



informativni stubovi

## Javni sat 973

### Opis

Trostrani osvetljen javni sat na stubu.

### Design

EUROmodul design studio

### Konstrukcija

Pocinkovani čelik u boji antracit (RAL 7016 odnosno druga boja po izboru) ili inox AISI 304.

### Način postavljanja

Ankerima prema dokumentaciji proizvođača.

### Oprema

Sat je moguće nadograditi sa digitalnim prikazom datuma i temperature, klupom sedištima..

## Javni sat 973 trostrani

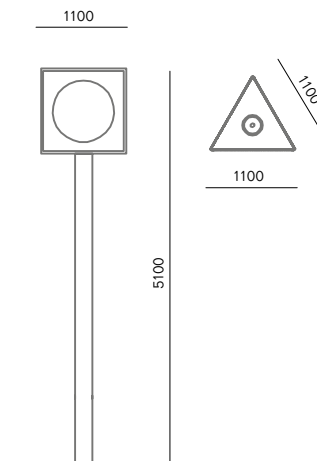
konstrukcija	visina	šifra
antracit RAL 7016 ili po izboru	_5100_ mm	973 100
inox AISI 304	_5100_ mm	973 101

## dodatna oprema

klupa	
Sedište inox AISI 304	970 001
Klupa kružna inox AISI 304	970 002
Sedište antracit RAL 7016	970 003
Klupa kružna inox AISI 304	970 004

posuda za otpatke	
vidi gamu ROBUSTUS	

LED display	
prikaz datuma i temperature trostrano	973 013



## Javni sat 974

### Opis

Četvorostrani osvetljen javni sat na stubu.

### Design

EUROmodul design studio.

### Konstrukcija

Pocinkovani čelik u boji antracit (RAL 7016 odnosno druga boja po izboru) ili inox AISI 304.

### Način postavljanja

Ankerima prema dokumentaciji proizvođača.

### Oprema

Sat je moguće nadograditi sa digitalnim prikazom, datuma i temperature, klupom sedištima..

### Javni sat 974 četvorostrani

konstrukcija	visina	šifra
antracit RAL 7016 ili po izboru	___5100___ mm	974 100
inox AISI 304	___5100___ mm	974 101

### dodatna oprema

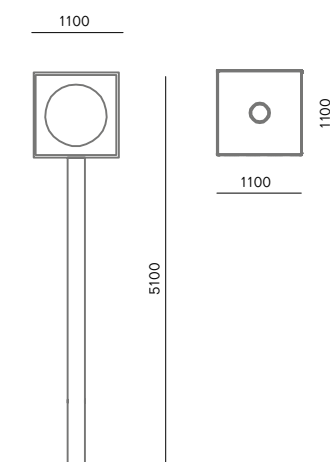
klupa		
Sedište inox AISI 304		970 001
Klupa kružna inox AISI 304		970 002
Sedište antracit RAL 7016		970 003
Klupa kružna inox AISI 304		970 004

### posuda za otpad

vidi gamu ROBUSTUS

### LED display

prikaz datuma i temperature dvostrano	974 012
prikaz datuma i temperature četvorostrano	974 014



## Info stub 905

### Konstrukcija

Pocinkovani čelik u boji antracit (RAL 7016 odnosno druga boja po izboru)

### Način postavljanja

Na betonski temelj prema dokumentaciji proizvođača

### Opcije

Krovna kapa omogućava isticanje natpisa, halogeni reflektori osvetljavaju reklamnu površinu noću.

## Info stub 905 okrugli

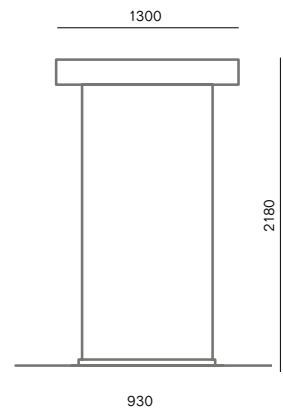
opcija	šifra
osnovni info stub	905 100

### dodatna oprema

rasveta	
halogena rasveta	905 101

krovna kapa	
livena krovna kapa	905 102
inox krovna kapa	905 103



▹ stub 905 sa inox krovnom kapom

▾ halogena rasveta u inox kapi stuba



## Info stub 906

### Konstrukcija

Pocinkovani čelik u boji antracit (RAL 7016 odnosno druga boja po izboru) ili inox AISI 304.

### Način postavljanja

Na betonski temelj prema dokumentaciji proizvođača.

### Rasveta

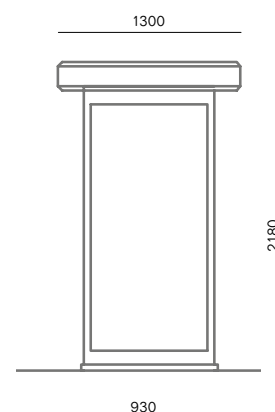
Pozadinska, fluo.

### Opcije

Krovna kapa omogućava isticanje natpisa, halogeni reflektori osvetljavaju reklamnu površinu noću.

## Info stub 906

konstrukcija	šifra
antracit RAL 7016 ili po izboru	906 101
inox AISI 304	906 102



## Info stub 910

### Konstrukcija

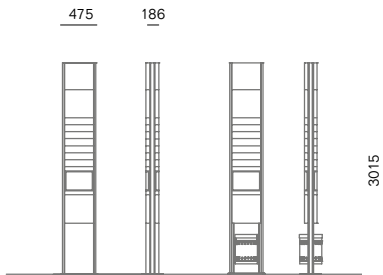
Pocinkovani čelik u boji antracit (RAL 7016 odnosno druga boja po izboru) ili inox AISI 304.

### Način postavljanja

Na betonski temelj prema dokumentaciji proizvođača.

### Opis

Informativni stub za označavanje autobusne stanice sa izmenljivom vitrinom.



## Info stub 910

opcija	opcija	šifra
antracit RAL 7016 ili po zahtevu	osnovni stub	910 101
	sa posudom za otpad	910 102
inox AISI 304	osnovni stub	910 103
	sa posudom za otpad	910 104



## Info stub 911

### Konstrukcija

Pocinkovani čelik u boji antracit (RAL 7016 odnosno druga boja po izboru) ili inox AISI 304.

### Način postavljanja

Na betonski temelj prema dokumentaciji proizvođača.

### Opis

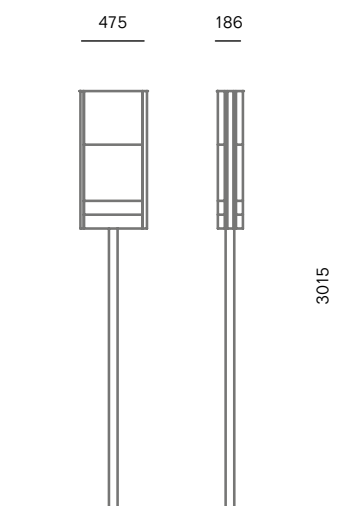
Informativni stub za označavanje autobuske stanice, sa mogućnošću postavljanja posude za otpad.

## Info stub 911

opcija	šifra
antracit RAL 7016 ili po zahtevu	912 101
inox AISI 304	912 102

### dodatna oprema

posuda za otpad
vidi gamu ROBUSTUS





## Info stub 912

### Konstrukcija

Pocinkovani čelik u boji antracit (RAL 7016 odnosno druga boja po izboru) ili inox AISI 304.

### Način postavljanja

Na betonski temelj prema dokumentaciji proizvođača.

### Opis

Informativni stub za označavanje autobuske stanice sa izmenljivom vitrinom, i mogućnošću postavljanja posude za otpad.

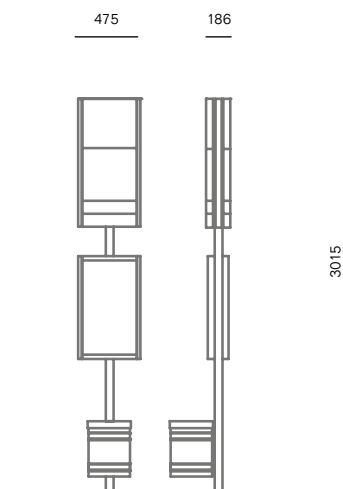
### Info stub 912

opcija	šifra
antracit RAL 7016 ili po zahtevu	913 101
inox AISI 304	913 102

### dodatna oprema

posuda za otpad

vidi gamu ROBUSTUS



## Info stub 913

### Konstrukcija

Pocinkovani čelik u boji antracit (RAL 7016 odnosno druga boja po izboru) ili inox AISI 304.

### Način postavljanja

Na betonski temelj prema dokumentaciji proizvođača.

### Rasveta

Pozadinska, fluo.

### Opis

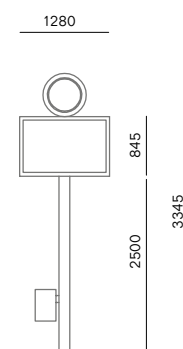
Informativno reklamni stub sa javnim satom i mogućnošću postavljanja posude za otpad.

## Info stub 911

opcija	šifra
antracit RAL 7016 ili po zahtevu	913 101
inox AISI 304	913 102

### dobitna oprema

posuda za otpad
vidi gamu ROBUSTUS





## Info stub 914

### Opis

Informativni stub kao kombinacija reklamne vitrine CITY LIGHT i informativnog obaveštavanja.

### Design

EUROmodul Design Studio

### Konstrukcija

Pocinkovani čelik u boji antracit (RAL 7016 odnosno druga boja po izboru) ili inox AISI 304.

### Način postavljanja

Na betonski temelj prema dokumentaciji proizvođača.

### Rasveta

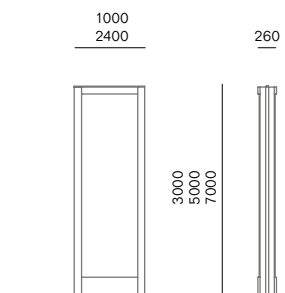
Pozadinska, fluo.

### Opcije

informativno reklamni stub - totem, moguće je izraditi po zahtevu, sa 3D slovima itd.

### Info stub 914 totem

opcija	dimenzije d x š x v	šifra
	1000 x 3000 mm	914 103
antracit RAL 7016	1000 x 5000 mm	914 105
ili po zahtevu	1000 x 7000 mm	914 106
	2400 x 7000 mm	914 107
	1000 x 3000 mm	914 113
	1000 x 5000 mm	914 115
inox AISI 304	1000 x 7000 mm	914 116
	2400 x 7000 mm	914 117



◀  
totem 914 117  
sa pozadinskom rasvetom slova,  
rasveta bočnih stranica  
(individualna opcija)  
visina 7,0 m  
širina 2,4 m



## Info stub 915

### Opis

Informativni stub kao kombinacija reklamne vitrine CITY LIGHT i informativnog obaveštavanja.

### Konstrukcija

Pocinkovani čelik u boji antracit (RAL 7016 odnosno druga boja po izboru) ili inox AISI 304.

### Dimenzije plakata

š x v = 1350 x 1440 mm

### Design

EUROmodul Design Studio

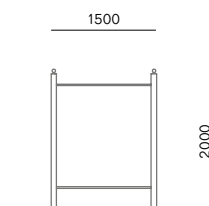
### Način postavljanja

Na betonski temelj na pločicu prema dokumentaciji proizvođača.

## Info ploča 915

opcija	šifra
antracit RAL 7016 ili po zahtevu	915 101
inox AISI 304	915 102

◀ totem 914 116  
sa pozadinskom rasvetom  
visina 7,0 m  
širina 1,0 m



◀ totem 914 115  
sa pozadinskom rasvetom  
ispod 3D slova,  
i natpisom 'shop'  
(individualna opcija)  
visina 5,0 m  
širina 1,0 m

▶ 915 101  
siva boja  
sa natpisom grada



## Info stub 916 višenamenski reklamni

### Opis

Osvetljeni reklamni stub sa dekorativnom krovnom kapom i kupolom.

### Design

Šček Cindrić Design Studio  
zastićen design

### Konstrukcija

Pocinkovani čelik u boji  
antracit (RAL 7016 odnosno  
druga boja po izboru) ili inox  
AISI 304.

### Reklamne površine

6 polja standardnih reklamnih  
površina (plakata) odnosno,  
mogućnost vertikalnog  
spajanja površina, kako bi se  
dobilo 3 površine;  
reklamne površine mogu biti  
napravljene ROTO - rotacija  
oko svoje ose.

### Plakat

dimenzije plakata  
š x v = 1185 x 1745 mm

### Način postavljanja

Na betonski temelj prema  
dokumentaciji proizvođača.

### Rasveta

Pozadinska, fluo.

### Opcije

Postavljanje klupe, integracija  
info kioska, bankomata,  
barometra, telefona, javne  
sanitarije ili nekog drugog  
uređaja.



**Višenamenski stub 916 infaro**

opcija	šifra
antracit RAL 7016 ili po zahtevu	916 101
inox AISI 304	916 102

**dodatna oprema**

klupa	
kružna sa drvetom	916 010
kružna sa egzotičnim drvetom	916 011
kružna inox AISI 304	916 012

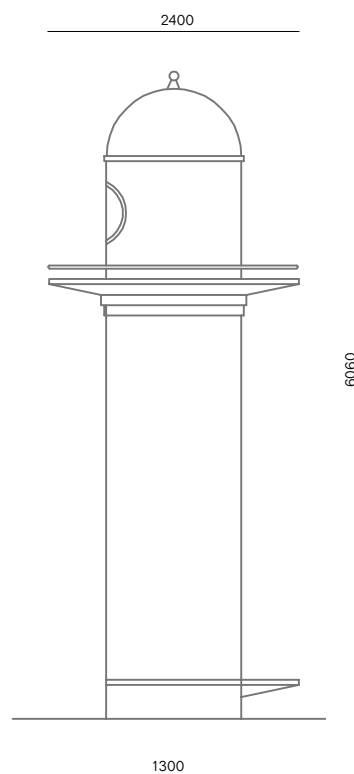
sat	
digitalni jednostrani, LED*	916 041
digitalni dvostrani, LED*	916 042
analogni jednostrani**	916 043
analogni dvostrani**	916 043

ostale opcije	
vetrokaz sa stranama sveta, inox	916 001
priprema za info kiosk, bankomat, ili barometar	916 005
sanitarija u sklopu stuba	916 020
rotaciona opcija reklamnih vitrina	916 030
krovna kupola	916 003

\*sa prikazom datuma i temperature

\*poseduje akumulator i samoregulaciju za prikaz tačnog vremena

napomena: postavljanje sata menja visinu osnovne verzije stuba



## Info stub 917 višenamenski reklamni

### Opis

Osvetljeni reklamni stub.

### Design

Karlo Babić, EUROmodul  
Design Studio

### Konstrukcija

Pocinkovani čelik u boji  
antracit (RAL 7016 odnosno  
druga boja po izboru) ili inox  
AISI 304.

### Reklamne površine

6 polja standardnih reklamnih  
površina (plakata) odnosno,  
mogućnost vertikalnog  
spajanja površina kako bi se  
dobilo 3 površine;  
reklamne površine mogu biti  
napravljene ROTO - rotacija  
oko svoje ose.

### Plakat

dimenzije plakata  
š x v = 1185 x 1745 mm

### Način postavljanja

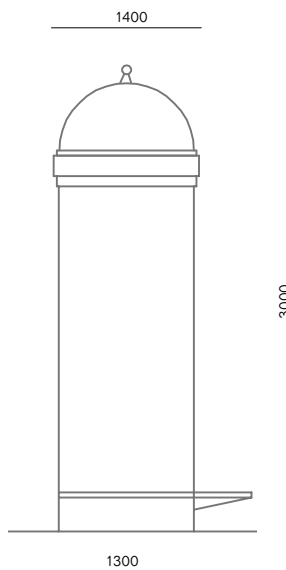
Na betonski temelj prema  
dokumentaciji proizvođača.

### Rasveta

Pozadinska, fluo.

### Opcije

Postavljanje klupe, integracija  
info kioska, bankomata,  
barometra, telefona, javne  
sanitarije ili nekog drugog  
uređaja.



strib 917  
osnovna opcija



strib 917  
sa krovnom  
kupolom i  
dvostranim  
digitalnim  
satom i  
temperaturom

## Višenamenski stub 917

opcija	šifra
antracit RAL 7016 ili po zahtevu	917 101
inox AISI 304	917 102

▼ stub 917 sa kružnom inox klupom



## dodatna oprema

klupa	
kružna sa drvetom	916 010
kružna sa egzotičnim drvetom	916 011
kružna inox AISI 304	916 012
sat	
digitalni jednostrani, LED*	916 041
digitalni dvostrani, LED*	916 042
analogni jednostrani**	916 043
analogni dvostrani**	916 043
ostale opcije	
vetrokaz sa stranama sveta, inox	916 001
priprema za info kiosk, bankomat, ili barometar	916 005
sanitarija u sklopu stuba	916 020
rotaciona opcija reklamnih vitrina	916 030
livena krovna kapa	916 003
krovna kupola	916 004

\*sa prikazom datuma i temperature

\*\*poseduje akumulator i samoregulaciju za prikaz tačnog vremena

napomena: postavljanje sata menja visinu osnovne verzije stuba



◀ stub 917 sa livenom krovnom kapom

▶ stub 917 sa krovnom kupolom i dvostranim analognim satom



## Info stub 919

### Opis

Informativni stub za označavanje autobuske stanice kao osnova za postavljanje višenamenskog LED displeja sa pločom za naziv stanice, linija i karte lokacije.

### Design

EUROmodul Design Studio

### Konstrukcija

Pocinkovani čelik u boji antracit (RAL 7016 odnosno druga boja po izboru) ili inox AISI 304

### Način postavljanja

Na betonski temelj prema dokumentaciji proizvođača.

### Opcije

dimenzije plakata  
š x v = 1185 x 1745 mm

### Višenamenski sup 917

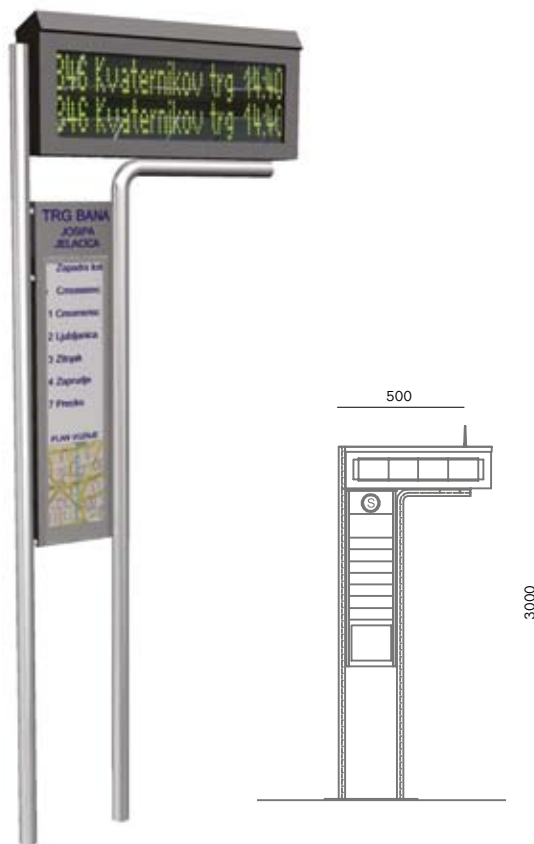
opcija	šifra
antracit RAL 7016 ili po zahtevu	919 101
inox AISI 304	919 102

### dotatna oprema

reklamna površina	
Izmenjiva reklamna površina	919 201

uređaj	
višenamenski LED display	919 210



info display na slici  
proizvod je nemačke  
fabrike



## Info stub 921

### Opis

Totem sa dvostrano osvetljenim analognim satom i informativnom površinom.

### Design

Karlo Babić, EUROmodul Design Studio

### Konstrukcija

Pocinkovani čelik u boji antracit (RAL 7016 odnosno druga boja po izboru) ili inox AISI 304.

### Način postavljanja

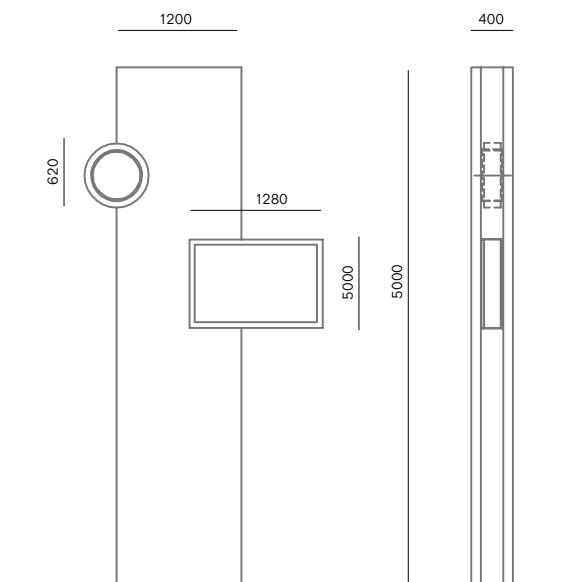
Na betonski temelj prema dokumentaciji proizvođača.

### Plakat

Dimenzije plakata š x v = 1185 x 1745 mm

## Višenamenski stub 921

opcija	šifra
antracit RAL 7016 ili po zahtevu	921 101
inox AISI 304	921 102



## Info stub 922

### Opis

Informativni putokaz sa modularnom smeđom signalizacijom.

### Design

EUROmodul design studio

### Konstrukcija

Pocinkovani čelik u boji antracit (RAL 7016 odnosno druga boja po izboru) ili inox AISI 304.

### Način postavljanja

Anker u betonski temelj prema dokumentaciji proizvođača.

## Višenamenski stub

opcija	šifra
antracit RAL 7016 ili po zahtevu	922 101
inox AISI 304	922 102

## dodatna oprema

modularna ploča smeđe signalizacije	
putokazna ploča dim. 1000 x 300 mm, komad	922 001

