

Sustav informiranja u povijesnoj jezgri

7 

Samostan sv. Andrije  
St. Andreas Kloster  
The Monastery of St. Andrew  
Convento di Sant'Andrea



HR

Samostan sv. Andrije (1170-1180) je najstariji i najvažniji spomenik srednjovjekovne arhitekture u Trogiru. Izgrađen je u gotskom stilu, a njegova glavna crkva je jedinstven primjer gotičke arhitekture u Dalmaciji. Samostan je bio dio benediktinskog reda, a njegova crkva je bila jedna od najljepših u Hrvatskoj. Samostan je bio dio benediktinskog reda, a njegova crkva je bila jedna od najljepših u Hrvatskoj.

DE

Das Kloster St. Andreas in Trogir ist ein hervorragendes Beispiel für die gotische Architektur in Dalmatien. Es wurde im 12. Jahrhundert erbaut und ist heute ein Wahrzeichen der Stadt. Das Kloster war Teil des Benediktinerordens und seine Kirche ist eine der schönsten in Kroatien.

IT

Il monastero di Sant'Andrea a Trogir è un capolavoro di architettura gotica in Dalmazia. Costruito nel XII secolo, è uno dei più belli esempi di gotico in Croazia. Il monastero era parte dell'ordine benedettino e la sua chiesa è una delle più belle in Croazia.

GB

The Monastery of St. Andrew in Trogir is a masterpiece of Gothic architecture in Dalmatia. Built in the 12th century, it is one of the most beautiful examples of Gothic in Croatia. The monastery was part of the Benedictine order and its church is one of the most beautiful in Croatia.

## City Light 801

### Opis

Reklamna osvetljena vitrina, postavlja se kao samostojeća, u autobuskim stanicama, na kioscima, višenamenskim stubovima itd. sve navedene varijante mogu se naći u daljem pregledu kataloga.

### Design

EUROmodul Design Studeo

### Konstrukcija

Nosiva nevidljiva konstrukcija pocinkovani čelik spoljni vidljivi delovi od eloksiranog aluminijuma

### Dimenzije plakata CITY LIGHT

š x v = 1185 x 1745 mm

### Vrata

Eloksirani aluminijum, sigurnosno kaljeno staklo 5 mm, 2 uljna amortizera na svakim vratima, specijalna brava s ključem

### Rasveta

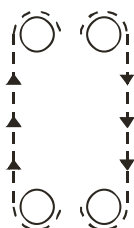
4 x 58W fluo cevi duge trajnosti, akrilat mlečni 4 mm za ravnomernu disperziju svetla

### Načini pričvršćivanja

Pre montaže reklamne vitrine, dostavlja se čelični anker koji se ubetonira u temelj i postavlja se naponski kabl 3 x 2,5mm na za to predviđeno mesto, postavljanje ankera u betonski temelj u skladu sa dokumentacijom proizvođača

### Opcije

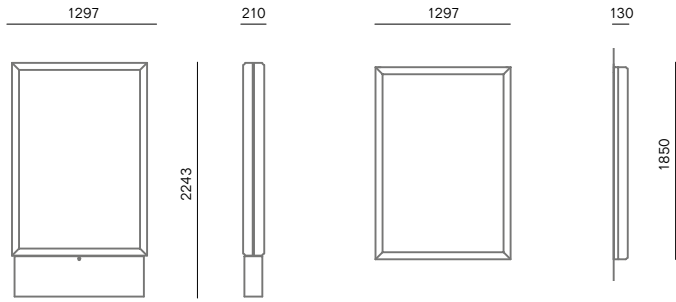
Vitrinu je po potrebi moguće plastificirati u RAL boju po želji kupca



## City light 801

varijanta	reklamna površina	šifra
zidni	fiksni plakat	801 101
	ROTO plakat	801 102
samostojeći jednostrani	fiksni plakat	801 103
	ROTO plakat	801 104
samostojeći dvostrani	pbpstrani fiksni	801 201
	fiksni /ROTO	801 202
	obostrani ROTO	801 203





## City Light 802

### Opis

Reklamna osvetljena vitrina, postavljena se kao samostojeća, u autobuskim stanicama, na kioscima, višenamenskim stubovima itd

### Design

EUROmodul Design Studeo

### Konstrukcija

Nosiva nevidljiva konstrukcija pocinkovani čelik spoljni vidljivi delovi od eloksiranog aluminijuma

### Dimenzije plakata CITY LIGHT

š x v = 1185 x 1745 mm

### Vrata

Eloksirani aluminijum, sigurnosno kaljeno staklo 5 mm, 2 uljna amortizera na svakim vratima, specijalna brava sa ključem

### Rasveta

4 x 58W fluo cevi duge trajnosti, akrilat mlečni 4 mm za ravnomernu disperziju svetla

### Načini pričvršćivanja

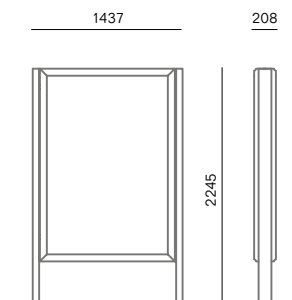
Pre montaže reklamne vitrine, dostavlja se čelični anker koji se ubetonira u temelj i ostavlja se naponski kabl 3 x 2,5mm na za to predviđeno mesto, postavljanje ankera u betonski temelj u skladu sa dokumentacijom proizvođača

### Opcije

Vitrinu je po potrebi moguće plastificirati u RAL boju po želji kupca

## City light 802

varijanta	reklamna površina	šifra
zidni	fiksni plakat	802 101
	ROTO plakat	802 102
samostojeći jednostrani	fiksni plakat	802 103
	ROTO plakat	802 104
samostojeći dvostrani	pbpstrani fiksni	802 201
	fiksni /ROTO	801 202
	obostrani ROTO	801 203



## City Light 803

### Opis

Reklamna osvetljena vitrina, postavlja se kao samostojeća.

### Design

EUROmodul Design Studeo

### Konstrukcija

Nosiva nevidljiva konstrukcija pocinkovani čelik spoljni vidljivi delovi od eloksiranog aluminijuma.

### Dimenzije plakata CITY LIGHT

š x v = 2500 x 1745 mm

### Vrata

Eloksirani aluminijum, sigurnosno kaljeno staklo 5 mm, 2 uljna amortizera na svakim vratima, specijalna brava s ključem.

### Rasveta

6 x 58W fluo cevi duge trajnosti, akrilat mlečni 4 mm za ravnomernu disperziju svetla.

### Načini pričvršćivanja

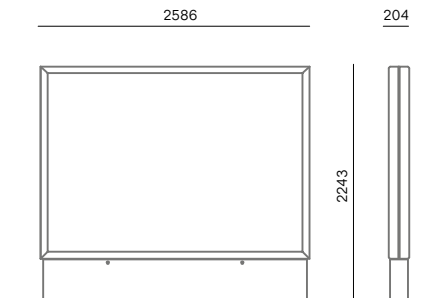
Pre montaže reklamne vitrine, dostavlja se čelični anker, koji se ubetonira u temelj, i ostavlja se naponski kabl 3 x 2,5mm na za to predviđeno mesto. Postavljanje ankera u betonski temelj u skladu sa dokumentacijom proizvođača.

### Opcije

Vitrinu je po potrebi moguće plastificirati u RAL boju po želji kupca ili dodati led displej povrhnje.

## City light 803

varijanta	reklamna površina	šifra
samostojeći jednostrani	fiksni plakat	803 101
	ROTO plakat	803 102
samostojeći dvostrani	pbpstrani fiksni	803 201
	fiksni /ROTO	803 202
	obostrani ROTO	803 203



## City Light 804

### Opis

Ovalna reklamna osvetljena vitrina, postavlja se kao samostojeća, u autobuskim stanicama, na kioscima, višenamenskim stubovima itd.

### Design

Šček Cindrić Design Studeo

### Konstrukcija

Pocinkovani čelik standardno antracit RAL 7016 odnosno po zahtevu ili inox AISI 304

### Dimenzije plakata CITY LIGHT

š x v = 1185 x 1745 mm

### Vitrine

eloksirani aluminijum, sigurnosno kaljeno staklo 5 mm, 2 uljna amortizera na svakoj vitrini, specijalna brava s ključem

### Rasveta

4 x 58W fluo cevi duge trajnosti, akrilat mlečni 4 mm za ravnomernu disperziju svetla

### Načini pričvršćivanja

Pre montaže reklamne vitrine, dostavlja se čelični anker koji se ubetonira u temelj i postavlja se naponski kabl 3 x 2,5mm na za to predviđeno mesto, postavljanje ankera u betonski temelj u skladu sa dokumentacijom proizvođača

### Opcije

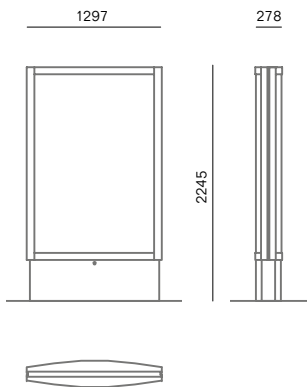
Vitrinu je po potrebi moguće plastificirati u RAL boju po želji kupca

## City light 804

konstrukcija	varijanta	reklamna površina	šifra
antracit RAL 7016 ili po zahtevu	jednostrani	fiksna	804 101
		ROTO	804 102
	dvostrani	obostrano fiksna	804 201
		fiksna / ROTO	804 202
		obostrano ROTO	804 203
inox AISI 304	jednostrani	fiksna	804 301
		ROTO	804 302
	dvostrani	obostrano fiksna	804 401
		fiksna / ROTO	804 402
		obostrano ROTO	804 403

## dodatna oprema

sat		
jednostrani analogni sat		807 001
dvostrani analogni sat		807 002



## City Light 805

### Opis

Reklamna vitrina trostrana, osvetljena, lučna.

### Design

EUROmodul Design Studeo

### Konstrukcija

Nosiva nevidljiva konstrukcija pocinkovani čelik spoljni vidljivi delovi od eloksiranog aluminijuma.

### Dimenzije plakata CITY LIGHT

š x v = 1185 x 1745 mm

### Vrata

Eloksirani aluminijum, sigurnosno kaljeno staklo 5 mm, 2 uljna amortizera na svakim vratima, specijalna brava s ključem.

### Rasveta

6 x 58W fluo cevi duge trajnosti, akrilat mlečni 4 mm za ravnomernu disperziju svetla.

### Načini pričvršćivanja

Pre montaže reklamne vitrine, dostavlja se čelični anker, koji se ubetonira u temelj i ostavlja se naponski kabl 3 x 2,5mm na za to predviđeno mesto. Postavljanje ankera u betonski temelj u skladu sa dokumentacijom proizvođača.

### Opcije

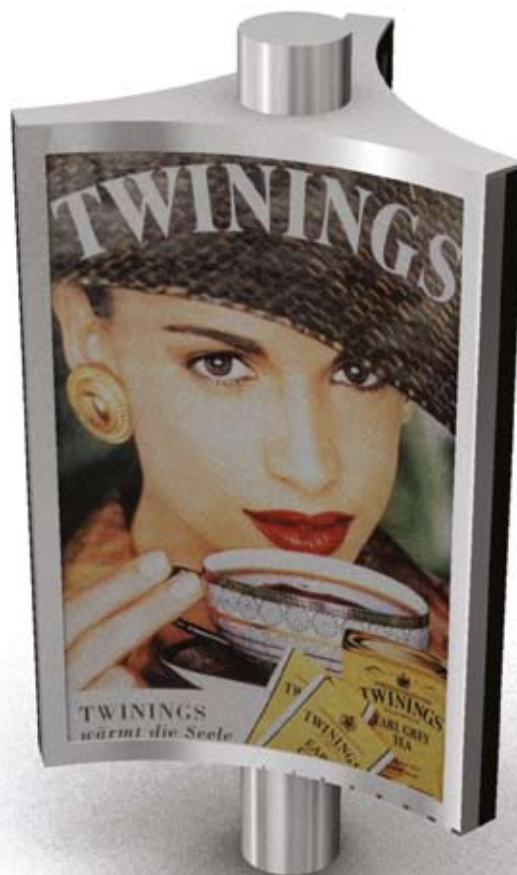
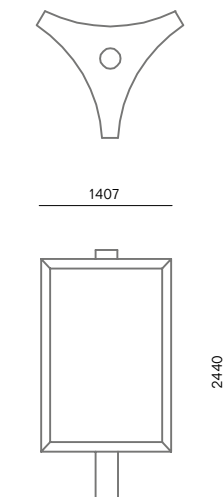
Vitrinu je po potrebi moguće plastificirati u RAL boju po želji kupca.

## City light 805

konstrukcija	varijanta	šifra
antracit RAL 7016 ili po zahtevu	fikсни	805 101
	rotacioni	805 102
inox AISI 304	fikсни	805 201
	rotacioni	805 202

## dodatna oprema

staklo	
zakrivljeno kaljeno laminirano staklo 4 + 4 mm	805 001
sat	
trostrani analogni javni sat, ukupna visina 5000 mm	805 002



## City Light 807

### Opis

Reklamna osvetljena vitrina uz mogućnost postavljanja javnog sata.

### Design

EUROmodul Design Studeo

### Konstrukcija

Čelik pocinkovani standardno antracit 7016 odnosno po zahtevu kupca ili inox AISI 304.

### Dimenzije plakata CITY LIGHT

š x v = 1185 x 1745 mm

### Vrata

Eloksirani aluminijum, sigurnosno kaljeno staklo 5 mm, 2 uljna amortizera na svakim vratima, specijalna brava s ključem.

### Rasveta

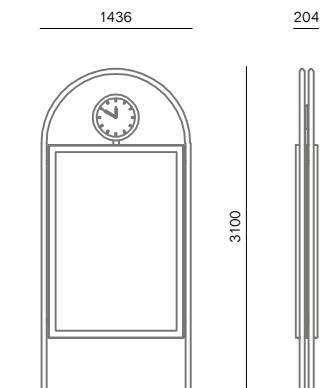
4 x 58W fluo cevi duge trajnosti, akrilat mlečni 4 mm za ravnomernu disperziju svetla.

### Načini pričvršćivanja

Pre montaže reklamne vitrine, dostavlja se čelični anker, koji se ubetonira u temelj i ostavlja se naponski kabl 3 x 2,5mm na za to predviđeno mesto. Postavljanje ankera u betonski temelj u skladu sa dokumentacijom proizvođača.

### Opcije

Vitrinu je po potrebi moguće plastificirati u RAL boju po želji kupca.



## City light 804

konstrukcija	varijanta	reklamna površina	šifra
antracit RAL 7016 ili po zahtevu	jednostrani	fiksna	807 101
		ROTO	807 102
	dvostrani	obostrano fiksna	807 201
		fiksna / ROTO	807 202
		obostrano ROTO	807 203
inox AISI 304	jednostrani	fiksna	807 301
		ROTO	807 302
	dvostrani	obostrano fiksna	807 401
		fiksna / ROTO	807 402
		obostrano ROTO	807 403

### dodatna oprema

sat		
jednostrani analogni sat		807 001
dvostrani analogni sat		807 002



▶  
807 401  
sa analognim satom  
807 002

## City Light 808

### Opis

Reklamna osvetljena vitrina, postavlja se kao samostojeća, u autobuskim stanicama, na kioscima, višenamenskim stubovima itd. Sve navedene varijante mogu se naći u daljem pregledu kataloga.

### Design

EUROmodul Design Studeo

### Konstrukcija

Nosiva nevidljiva konstrukcija pocinkovani čelik spoljni vidljivi delovi od eloksiranog aluminijuma.

### Dimenzije plakata CITY LIGHT

š x v = 1185 x 1745 mm

### Vrata

Eloksirani aluminijum, sigurnosno kaljeno staklo 5 mm, 2 uljna amortizera na svakim vratima, specijalna brava s ključem.

### Rasveta

4 x 58W fluo cevi duge trajnosti, akrilat mlečni 4 mm za ravnomernu disperziju svetla.

### Načini pričvršćivanja

Pre montaže reklamne vitrine, dostavlja se čelični anker, koji se ubetonira u temelj, i ostavlja se naponski kabl 3 x 2,5mm na za to predviđeno mesto. Postavljanje ankera u betonski temelj u skladu se dokumentacijom proizvođača.

### Opcije

Vitrinu je po potrebi moguće plastificirati u RAL boju po želji kupca.

## City light 801

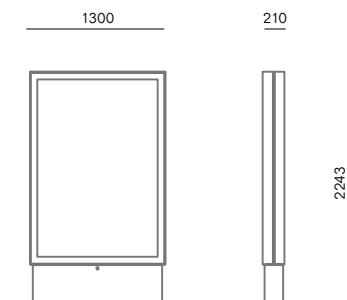
varijanta	reklamna površina	šifra
zidni	fiksni plakat	808 101
	ROTO plakat	808 102
samostojeći jednostrani	fiksni plakat	808 103
	ROTO plakat	808 104
	pbpstrani fiksni	808 201
samostojeći dvostrani	fiksni /ROTO	808 202
	obostrani ROTO	808 203

### dodatna oprema

sat	
jednostrani digitalni LED*	808 001
dvostrani digitalni LED*	808 002

\*sa datumom i termometrom, oprema povišuje CL vitrinu

808 201  
sa digitalnim LED  
displayem  
807 002



## City Light 809

### Opis

Reklamna osvetljena vitrina, postavlja se kao samostojeća, u autobuskim stanicama, na kioscima, višenamenskim stubovima itd.

### Design

Karlo Babić, EUROmodul Design Studeo

### Konstrukcija

Čelik pocinkovani standardno antracit 7016 odnosno po zahtevu kupca ili inox AISI 304.

### Dimenzije plakata CITY LIGHT

š x v = 1185 x 1745 mm

### Vrata

Eloksirani aluminijum, sigurnosno kaljeno staklo 5 mm, 2 uljna amortizera na svakim vratima, specijalna brava s ključem.

### Rasveta

4 x 58W fluo cevi duge trajnosti, akrilat mlečni 4 mm za ravnomernu disperziju svetla.

### Načini pričvršćivanja

Pre montaže reklamne vitrine, dostavlja se čelični anker, koji se ubetonira u temelj i ostavlja se naponski kabl 3 x 2,5mm na za to predviđeno mesto. Postavljanje ankera u betonski temelj u skladu sa dokumentacijom proizvođača.

### Opcije

Vitrinu je po želji moguće isporučiti sa digitalnim satom, datumom i temperaturom

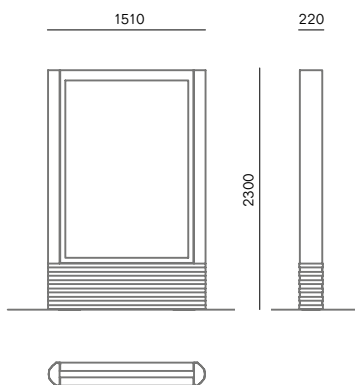
## City light 809

konstrukcija	varijanta	reklamna površina	šifra
antracit RAL 7016 ili po zahtevu	jednostrani	fiksna	809 101
		ROTO	809 102
	dvostrani	obostrano fiksna	809 201
		fiksna / ROTO	809 202
		obostrano ROTO	809 203
		fiksna	809 301
inox AISI 304	jednostrani	ROTO	809 302
		obostrano fiksna	809 401
	dvostrani	fiksna / ROTO	809 402
		obostrano ROTO	809 403

## dodatna oprema

sat		
jednostrani digitalni LED*		809 001
jednostrani digitalni LED*		809 002

\*sa datumom i termometrom, oprema povećava CL vitrinu



▶  
809 401  
inox



## City Light 810

### Opis

Reklamna osvetljena vitrina, postavlja se kao samostojeća na jednom ili dva stuba.

### Design

EUROmodul Design Studeo

### Konstrukcija

Čelik pocinkovani standardno antracit 7016 odnosno po zahtevu kupca ili inox AISI 304.

### Dimenzije plakata CITY LIGHT

š x v = 1185 x 1745 mm

### Vrata

Eloksirani aluminijum, sigurnosno kaljeno staklo 5 mm, 2 uljna amortizera na svakim vratima, specijalna brava s ključem.

### Rasveta

4 x 58W fluo cevi duge trajnosti, akrilat mlečni 4 mm za ravnomernu disperziju svetla.

### Načini pričvršćivanja

Pre montaže reklamne vitrine, dostavlja se čelični anker koji se ubetonira u temelj, i ostavlja se naponski kabl 3 x 2,5mm na za to predviđeno mesto. Postavljanje ankera u betonski temelj u skladu sa dokumentacijom proizvođača.

### Opcije

Vitrinu je po želji moguće isporučiti sa klupom, posudom za otpad i natpisom ispod vitrine.

## City light 810 - 1 na dva stuba

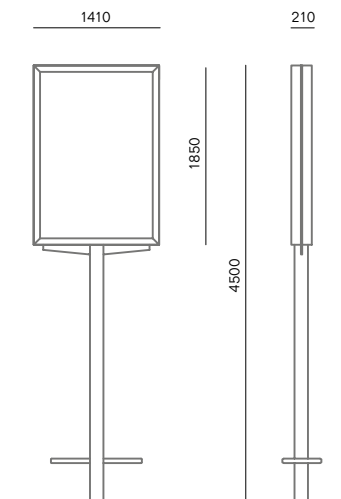
konstrukcija	varijanta	reklamna površina	šifra
antracit RAL 7016 ili po zahtevu	jednostrani	fiksna	810 101
		ROTO	810 102
	dvostrani	obostrano fiksna	810 111
		fiksna / ROTO	810 112
		obostrano ROTO	810 113
inox AISI 304	jednostrani	fiksna	810 121
		ROTO	810 122
	dvostrani	obostrano fiksna	810 131
		fiksna / ROTO	810 132
		obostrano ROTO	810 133

## dodatna oprema

klupa	šifra
klupa inox AISI 304	810 001



810 131  
inox



klupe inox  
810 001

**City light 810 - 2** na jednom stubu, visoki

konstrukcija	varijanta	reklamna površina	šifra
antracit RAL 7016 ili po zahtevu	jednostrani	fiksna	810 201
		ROTO	810 202
	dvostrani	obostrano fiksna	810 211
		fiksna / ROTO	810 212
		obostrano ROTO	810 213
		fiksna	810 221
inox AISI 304	jednostrani	ROTO	810 222
		obostrano fiksna	810 231
	dvostrani	fiksna / ROTO	810 232
		obostrano ROTO	810 233

**dodatna oprema**

posuda za otpad	
inox AISI 304, postavljanje između stubova	810 005
natpis	
inox AISI 304, postavljanje između stubova	810 002

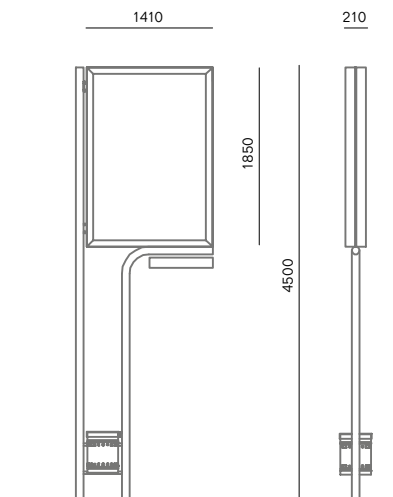


810 231  
inox,

oprema:  
810 005 posuda  
810 002 natpis

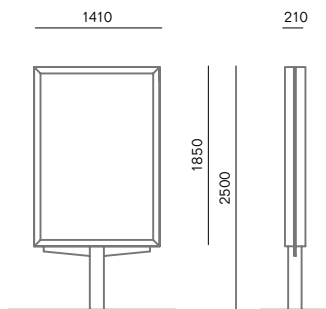


oprema:  
810 005  
posuda inox



**City light 810 - 3** na jednom stubu, niski

konstrukcija	varijanta	reklamna površina	šifra
antracit RAL 7016 ili po zahtevu	jednostrani	fiksna	810 301
		ROTO	810 302
	dvostrani	obostrano fiksna	810 311
		fiksna / ROTO	810 312
		obostrano ROTO	810 313
inox AISI 304	jednostrani	fiksna	810 321
		ROTO	810 322
	dvostrani	obostrano fiksna	810 331
		fiksna / ROTO	810 332
		obostrano ROTO	810 333

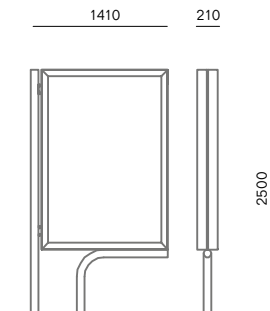


▶  
810 331  
inox



**City light 810 - 4** na dva stuba, niski

konstrukcija	varijanta	reklamna površina	šifra
antracit RAL 7016 ili po zahtevu	jednostrani	fiksna	810 401
		ROTO	810 402
	dvostrani	obostrano fiksna	810 411
		fiksna / ROTO	810 412
		obostrano ROTO	810 413
inox AISI 304	jednostrani	fiksna	810 421
		ROTO	810 422
	dvostrani	obostrano fiksna	810 431
		fiksna / ROTO	810 432
		obostrano ROTO	810 433



▶  
810 431  
inox



## City Light 811

### Opis

Reklamna osvetljena vitrina sa samostojećim postoljem, (tegom) za povremeno ili trajno postavljanje bez kopanja temelja. Postolje je statički proračunato

### Design

EUROmodul Design Studeo

### Konstrukcija

Čelik pocinkovani odnosno po zahtevu kupca ili inox AISI 304.

### Dimenzije plakata CITY LIGHT

š x v = 1185 x 1745 mm

### Vrata

Eloksirani aluminijum, sigurnosno kaljeno staklo 5 mm, 2 uljna amortizera na svakim vratima, specijalna brava s ključem.

### Rasveta

4 x 58W fluo cevi duge trajnosti, akrilat mlečni 4 mm za ravnomernu disperziju svetla. inox AISI 304

### Načini pričvršćivanja

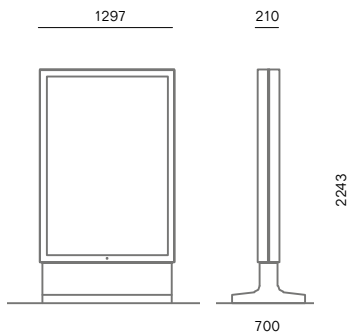
Na ravnu podlogu u skladu sa dokumentacijom proizvođača.

### Opcije

Vitrinu je po želji moguće izvesti i u ROTO varijanti uz uslov spoja na elektroinstalaciji

## City light 811

konstrukcija	varijanta	šifra
antracit RAL 7016 ili po zahtevu	jednostrani	811 101
	dvostrani	811 201
inox AISI 304	jednostrani	811 102
	dvostrani	811 202



▶  
811 202  
inox



## City Light 812

### Opis

Osvetljena reklamna vitrina sa zaobljenim uglovima i žardinjerom za povremeno liti trajno postavljanje bez iskopavanja temelja. Postolje je statički proračunato.

### Design

Karlo Babić, EUROmodul Design Studeo

### Konstrukcija

Čelik pocinkovani čelik standardno antracit 7016 odnosno po zahtevu kupca ili inox AISI 304.

### Dimenzije plakata CITY LIGHT

š x v = 1185 x 1745 mm

### Vrata

Eloksirani aluminijum, sigurnosno kaljeno staklo 5 mm, 2 uljna amortizera na svakim vratima, specijalna brava s ključem.

### Rasveta

4 x 58W fluo cevi duge trajnosti, akrilat mlečni 4 mm za ravnomernu disperziju svetla.

### Načini pričvršćivanja

Na ravnu podlogu, u skladu sa dokumentacijom proizvođača

### Opcije

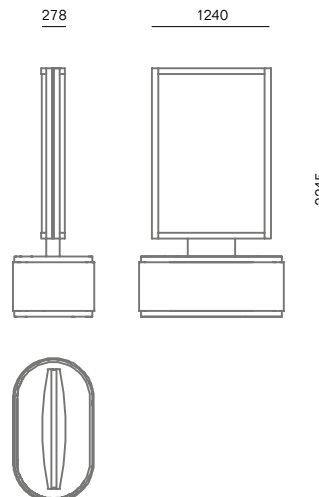
Klupe inox, vitrinu je po želji moguće izvesti i u ROTO varijanti ,uz uslov spoja na elektroinstalaciju.

## City light 812

konstrukcija	varijanta	šifra
antracit RAL 7016 ili po zahtevu	jednostrani	812 101
	dvostrani	812 201
inox AISI 304	jednostrani	812 102
	dvostrani	812 202

## dodatna oprema

klupa	šifra
klupa inox AISI 304 sa obe strane	812 001



## City Light 816

### Opis

Osvetljena reklamna vitrina.

### Design

Karlo Babić, EUROmodul  
Design Studeo

### Konstrukcija

Čelik pocinkovani standardno antracit 7016 odnosno po zahtevu kupca ili inox AISI 304.

### Dimenzije plakata CITY LIGHT

š x v = 1185 x 1745 mm

### Vrata

Eloksirani aluminijum,  
sigurnosno kaljeno staklo 5 mm, 2 uljna amortizera na svakim vratima, specijalna brava s ključem.

### Rasveta

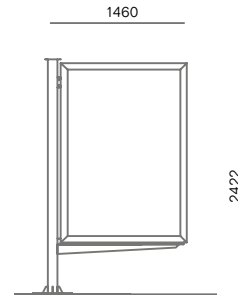
4 x 58W fluo cevi duge trajnosti, akrilat mlečni 4 mm za ravnomernu disperziju svetla.

### Načini pričvršćivanja

Pre montaže reklamne vitrine, dostavlja se čelični anker, koji se ubetonira u temelj i ostavlja se naponski kabl 3 x 2,5mm na za to predviđeno mesto. Postavljanje ankera u betonski temelj skladno dokumentaciji proizvođača.

## City light 816

konstrukcija	varijanta	reklamna površina	šifra
antracit RAL 7016 ili po zahtevu	jednostrani	fiksna	816 101
		ROTO	816 102
	dvostrani	obostrano fiksna	816 121
		fiksna / ROTO	816 122
inox AISI 304	jednostrani	obostrano ROTO	816 123
		fiksna	816 201
	dvostrani	ROTO	816 202
		obostrano fiksna	816 221
		fiksna / ROTO	816 222
		obostrano ROTO	816 223



## City Light 813

### Opis

Osvetljena reklamna vitrina

### Design

EUROmodul Design Studeo

### Konstrukcija

Čelik pocinkovani standardno antracit 7016 odnosno po zahtevu kupca ili inox AISI 304.

### Dimenzije plakata CITY LIGHT

š x v = 1185 x 1745 mm

### Vrata

Eloksirani aluminijum, sigurnosno kaljeno staklo 5 mm, 2 uljna amortizera na svakim vratima, specijalna brava s ključem.

### Rasveta

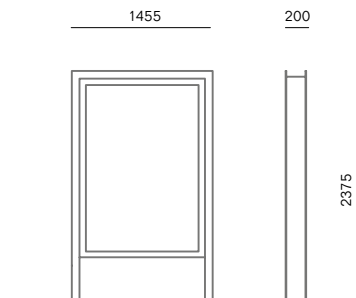
4 x 58W fluo cevi duge trajnosti, akrilat mlečni 4 mm za ravnomernu disperziju svetla.

### Načini pričvršćivanja

Pre montaže reklamne vitrine, dostavlja se čelični anker, koji se ubetonira u temelj i ostavlja se naponski kabl 3 x 2,5mm na za to predviđeno mesto. Postavljanje ankera u betonski temelj skladno dokumentaciji proizvođača.

## City light 813

konstrukcija	varijanta	reklamna površina	šifra
antracit RAL 7016 ili po zahtevu	jednostrani	fiksna	813 101
		ROTO	813 102
	dvostrani	obostrano fiksna	813 121
		fiksna / ROTO	813 122
inox AISI 304	jednostrani	obostrano ROTO	813 123
		fiksna	813 201
	dvostrani	ROTO	813 202
		obostrano fiksna	813 221
		fiksna / ROTO	813 222
		obostrano ROTO	813 223



813 121  
antracit



## City Light 814

### Opis

Osvetljena reklamna vitrina sa klupom.

### Design

EUROmodul Design Studeo

### Konstrukcija

Čelik pocinkovani standardno antracit 7016, odnosno po zahtevu kupca ili inox AISI 304.

### Dimenzije plakata CITY LIGHT

š x v = 1185 x 1745 mm

### Vrata

Eloksirani aluminijum, sigurnosno kaljeno staklo 5 mm, 2 uljna amortizera na svakim vratima, specijalna brava s ključem.

### Rasveta

4 x 58W fluo cevi duge trajnosti, akrilat mlečni 4 mm za ravnomernu disperziju svetla.

### Načini pričvršćivanja

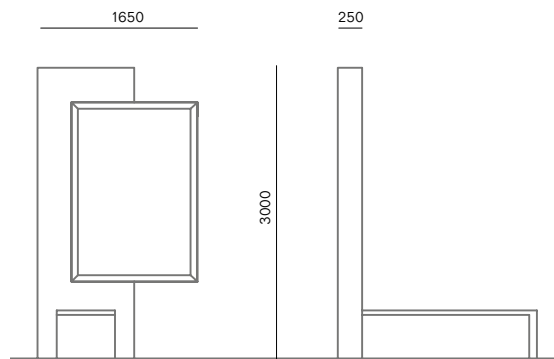
Pre montaže reklamne vitrine, dostavlja se čelični anker, koji se ubetonira u temelj, i ostavlja se naponski kabl 3 x 2,5mm na za to predviđeno mesto. Postavljanje ankera u betonski temelj u skladu sa dokumentacijom proizvođača.

## City light 814

konstrukcija	varijanta	reklamna površina	šifra
antracit RAL 7016 ili po zahtevu	jednostrani	fiksna	814 101
		ROTO	814 102
	dvostrani	obostrano fiksna	814 121
		fiksna / ROTO	814 122
		obostrano ROTO	814 123
inox AISI 304	jednostrani	fiksna	814 201
		ROTO	814 202
	dvostrani	obostrano fiksna	814 221
		fiksna / ROTO	814 222
		obostrano ROTO	814 223

## dodatna oprema

klupa	šifra
klupa trosed iroko	814 001



◀  
814 121  
antracit

oprema:  
814 001 klupa

## City Light ROTO

### Opšte karakteristike

Svaki oblik CITY LIGHT vitrine može biti u fiksnoj varijanti plakata i izmenljivoj varijanti - ROTO.

### Upravljanje

Plakat se fiksira lepljivom trakom. Koristi se plakat težine 100 do 200 g/m<sup>2</sup>. Brzina izmene plakata iznosi do 50 cm u sekundi.

### Mogućnost programiranja

Vreme postavljanja postera se individualno podešava. Iako sistem omogućava postavljanje i do 15 plakata, najčešće se koristi 3 - 6 plakata.

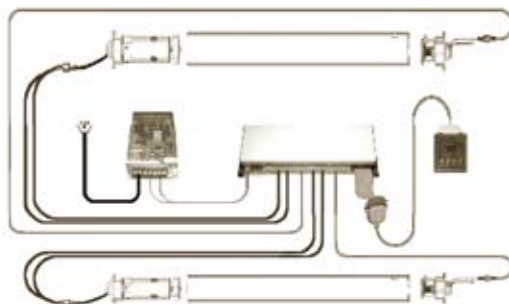
### Dimenzije plakata CITY LIGHT

š x v = 1185 x 1745 mm  
povezuju se međusobno patentnim ZIPom

▼ postavljanje plakata na gornju ROTO cev



▼ postavljanje plakata na donju ROTO cev

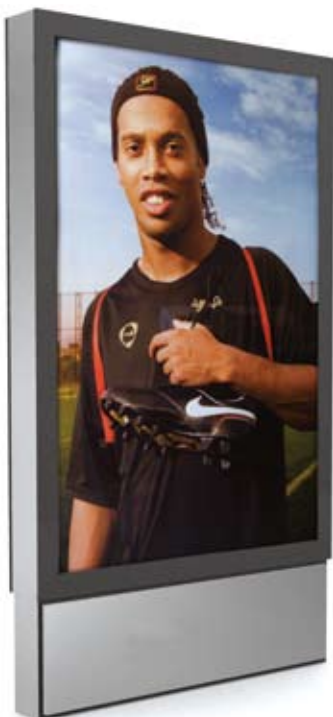


◀ šematski prikaz ROTO instalacije

▶ programer ROTO sistema



▼ primer izmene ROTO plakata CITY LIGHT 808



## City Light 820

### Opis

Osvetljena reklamna vitrina za postavljanje na stub javne rasvete, uz mogućnost čestog menjanja plakata - kao standardne City Light vitrine.

U donjem delu vitrine nalazi se nosač za merdevine - oslonac, prilikom izmene plakata. Na taj način plakate je moguće menjati i bez korišćenja auto dizalice-košare što smanjuje cenu izmene plakata.

### Design

EUROmodul Design Studeo

### Konstrukcija

Nevidljivi deo čelik pocinkovani, vidljivi deo eloksirani aluminijum.

### Dimenzije plakata CITY LIGHT

š x v = 1000 x 1400 mm

### Vrata

Eloksirani aluminijum, sigurnosno kaljeno staklo 5 mm, 2 uljna amortizera na svakim vratima, specijalna brava s ključem.

### Rasveta

3 x 36W fluo cevi duge trajnosti, akrilat mlečni 4 mm za ravnomernu disperziju svetla.

### Montaža

Na stub javne rasvete.

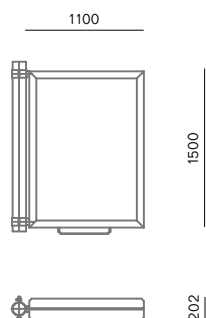
## City Light 820

varijanta

šifra

standardna

820 101



## City Light 821

### Opis

Osvetljena reklamna vitrina za postavljanje na stub javne rasvete. Plakat se lepi na akrilat.

### Design

EUROmodul Design Studeo

### Konstrukcija

Nevidljivi deo čelik pocinkovani, vidljivi deo akrilat i aluminijum

### Dimenzije plakata

d x š x v = 700 x 900 mm

### Rasveta

2 x 36W fluo cevi duge trajnosti, akrilat mlečni 4 mm za ravnomernu disperziju svetla.

### Montaža

Na stubu javne rasvete.

## City Light 821

varijanta

šifra

standardna

821 101



821 101  
na stubu javne rasvete

## City Light 830

### Opis

Informativno reklamna površina - LCD iMotion, sa jakim disperzijom boja, za spoljnu upotrebu uz mogućnost TOUCH SCREEN tehnologije pregleda sadržaja.

Upravljanje sadržajem može se vršiti na daljinu.

### Primena

Kao samostojeći jednostrani City Light, dvostrani City Light ili zidni.. Takođe moguća je i ugradnja u sklopu kioska, nadstrešnica i slično.

Moguća postavljanja vertikalno ili horizontalno projekcija FULL HD sadržaja 1080 x 1920 pixela

Ugradnja se vrši prema projektu na zahtev kupca.

## City Light 830

varijanta

šifra

standardna jednostrana jedinica

830 001

City Light 830  
TOUCH SCREEN  
postavljanjeljen u  
bočni zid kioska i  
Novine

